

TIMBER TRACK FIRST



TECHNISCHE DATEN

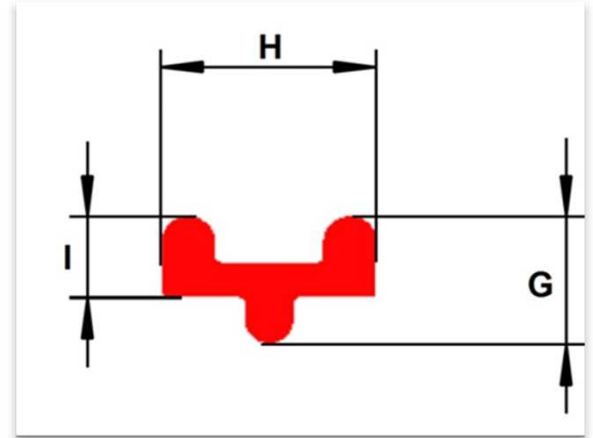
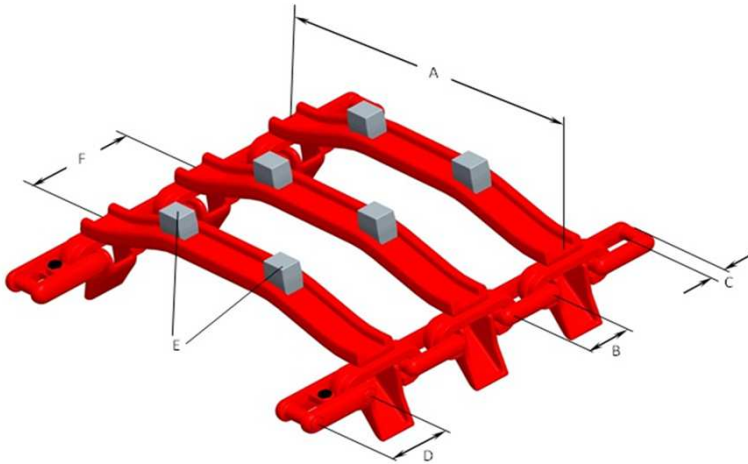
TECHNICAL SPECIFICATION

SPECIFICA TECNICA

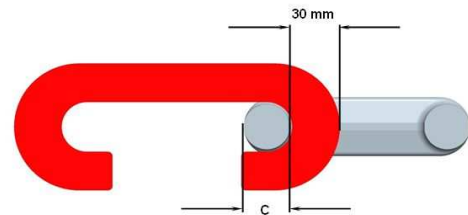
SPÉCIFICATIONS TECHNIQUES

ESPECIFICA TECNICA

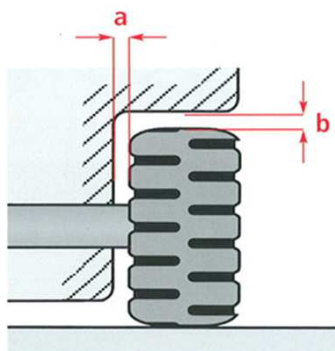
ТЕХНИЧЕСКАЯ ХАРАКТЕРИСТИКА



A mm	B mm	C ø mm	D mm	E B/H/T mm	F mm	G mm	H mm	I mm
	114	29	128 / 157	58 / 30 / 45	230	55	90	35



<https://www.youtube.com/watch?v=2vlxdF4yCyg&feature=youtu.be>



*) LIEFERUMFANG

4 lange / 8 kurze Schösser /
Montagebügel

*) SCOPE OF DELIVERY

4 long / 8 short track locks
/ assembly clamps

*) VOLUME DE CONSEGNA

4 maglie lunghe / 8 corte
ganci di montaggio

*) QUANTITÉ LIVRÉE

4 longues / 8 courtes
serrures / cintres de
montage

*) VOLUMEN DE ENTREGA

4 eslabones largos /
8 cortos /
ganchos de cierre

*) КОМПЛЕКТНОСТЬ ПОСТАВКИ

4 длинных /
8 коротких замков /
монтажные скобы

MINDESTFREIRÄUME
MINIMUM CLEARANCE
SPAZIO MINIMO
ESPACIO MINIMUM
ESPACIO MINIMO
МИНИМАЛЬНЫЕ ЗАЗОРЫ

a 120 mm
b 120 mm

REIFENGROSSE TIRE SIZE DIMENSIONI PNEUMATICI TAILLE DES PNEUS TAMANO DEL NEUMÁTICO размер шин	GEWICHT / PAAR WEIGHT / PAIR PESO / COPPIA POIDS / PAIRE PESO / PAR ВЕС / ПАРА	MASS A MEASUREMENT A MISURA A MESURE A MEDIDA A мера A
700/45-22.5	1.652 Kg	790 mm
710/40-22.5	1.652 Kg	790 mm
710/40-24.5	1.715 Kg	790 mm
600/55-26.5	1.720 Kg	735 mm
650/60-26.5	1.776 Kg	735 mm
700/50-26.5	1.900 Kg	790 mm
710/45-26.5	1.900 Kg	790 mm
750/45-26.5	2.044 Kg	890 mm
750/50-26.5	2.246 Kg	890 mm
750/55-26.5	2.246 Kg	890 mm
800/40-26.5	2.044 Kg	890 mm
750/45-30.5	2.246 Kg	890 mm

